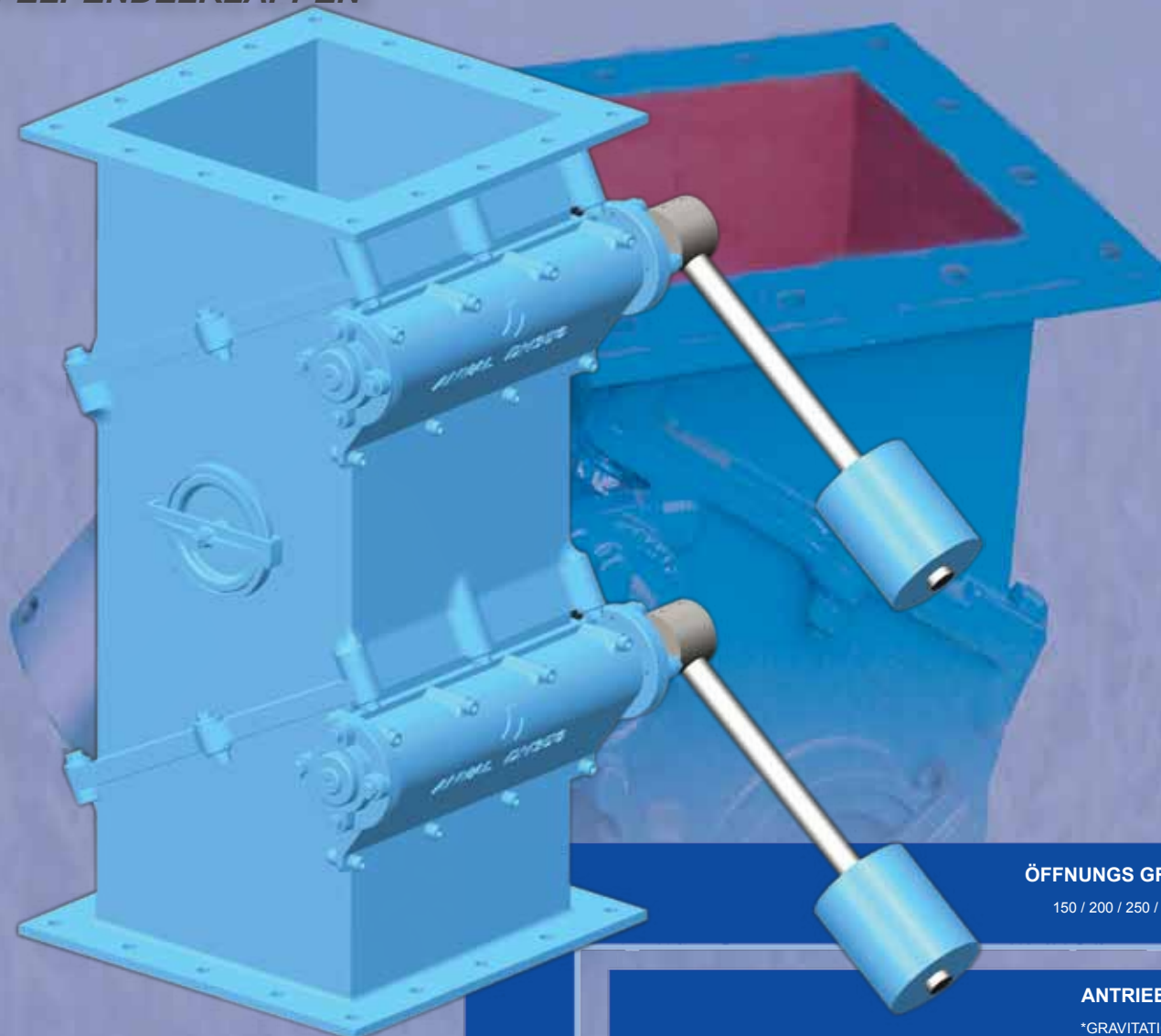


# DH SERIE

## DOPPELPENDELKLAPPEN



**ÖFFNUNGS GRÖSSE**

150 / 200 / 250 / 300 / 350

**ANTRIEBS TYP**

\*GRAVITATION : -  
MOTORISIERT : M  
PNEUMATISCH : P

**ZYKLEN / MIN**

10 / 7 / 6 / 5<sup>+</sup>

# STANDARD MIT 'M' AUSWAHL

**DICHTUNG**

\*ANVAL STANDART : -  
FETT SPÜLUNG : G  
LUFT SPÜLUNG : A

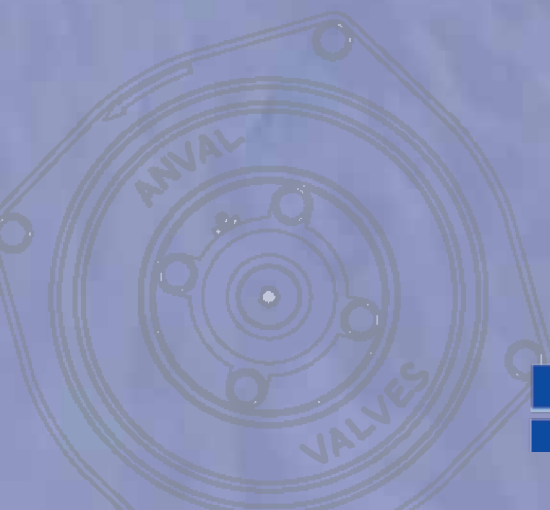
**DH 300 M 10**

BASISBEZEICHNUNG

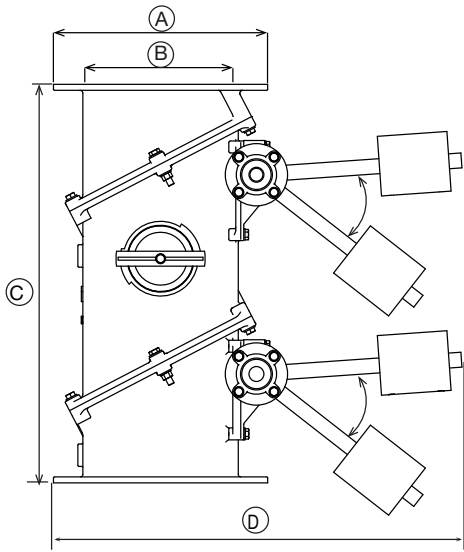
**-**

ERWEITERTE KENNZEICHNUNG

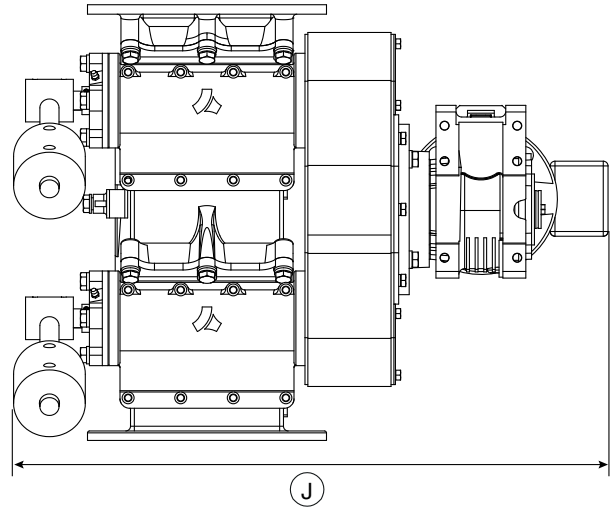
\*STANDARD



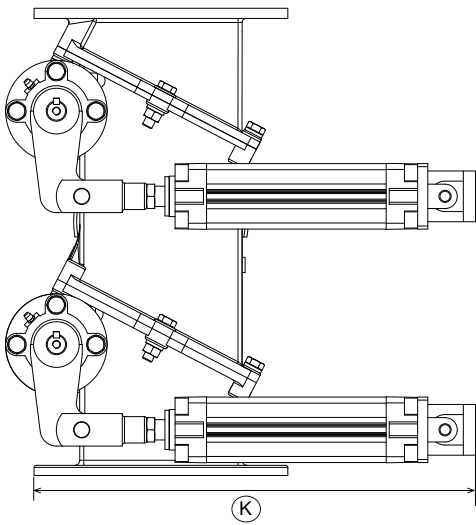
DOPPELPENDELKLAPPEN > DIMENSIONEN



GRAVITATION



MOTORISIERT



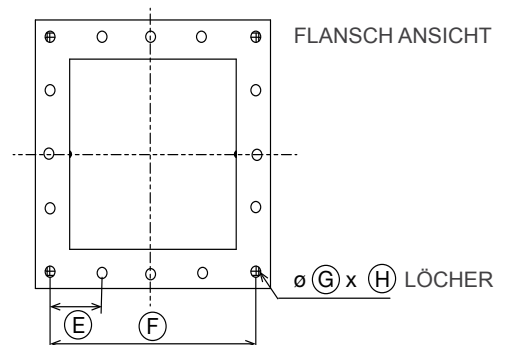
PNEUMATISCH

NAME	DH150	DH200	DH250	DH300	DH350
<b>A</b>	250	300	360	430	480
<b>B</b>	150	200	250	300	350
<b>C</b>	460	570	710	800	930
<b>D</b>	500	570	665	820	870
<b>E</b>	70	85	105	94	106
<b>F</b>	210	255	315	376	424
<b>G</b>	12	14	14	15	15
<b>H</b>	12	12	12	16	16
<b>J</b>	622	687	753	849	919
<b>K</b>	435	413	416	484	515
<b>NET WEIGHT</b>	75	99	144	206	256
<b>GROSS WEIGHT</b>	85	115	160	225	280

ALLE DIMENSIONEN IN MM, GEWICHTE IN KG.

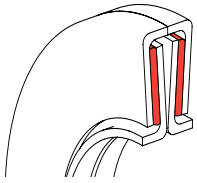
TYPE	DH150	DH200	DH250	DH300	DH350
<b>GRAVITY</b>	320 x 500 x 460	394 x 570 x 570	470 x 665 x 710	565 x 820 x 800	820 x 870 x 930
<b>PNEUMATIC</b>	350 x 460 x 460	387 x 447 x 570	454 x 456 x 710	561 x 523 x 800	619 x 555 x 930
<b>MOTORISED</b>	622 x 640 x 460	687 x 658 x 570	753 x 672 x 710	849 x 802 x 800	919 x 852 x 930

ALLE MASSE IN MM, ANGEZEIGT SIND LÄNGE X BREITE X BAUHÖHE DER SCHLEUSE.



## WELLENDICHTUNG

DH

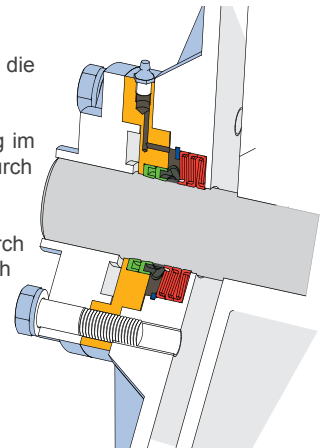


Wir verwenden Labyrinthdichtungen, welches eine Mechanische dichtung ist die um die Achse oder Welle passt um das Austreten von Partikeln zu verhindern.

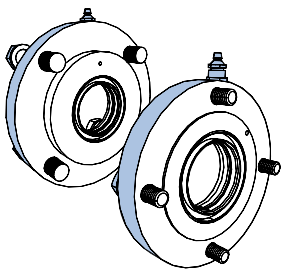
Generell bestehen Labyrinth-Dichtungen aus vielen Gewinde oder Nuten, die eng im Inneren des Gehäuses zusammengesetzt sind, wodurch der Staub nur schwer durch einen langen und schwierigen Weg gehen kann.

Labyrinthdichtungen an rotierenden Wellen bieten berührungslose Abdichtung durch die Kontrolle des Durchgangs von Teilchen durch eine Vielzahl von Kammern durch Fliehkraft, sowie die Bildung von kontrollierten Material Wirbeln.

'Doppel Labyrinthdichtungen' sind mit Belägen gefüllt und auf beiden Seiten gefettet. Diese sind Standard bei allen Schleusen der DH Serie.



TYPISCHE REINIGUNGSDICHTUNGANORDNUNG



LABYRINTH-DICHTUNG

**Fett Säuberung** - Standard Schleusen werden mit einem Fett Füllvorsatz über der Labyrinth-Dichtung ausgestattet. Durch die Schaffung eines Fett gefüllten Hohlraumes zwischen den Dichtungen wird das Entweichen von Staub Partikel oder Gasen verhindert.

**Luft Säuberung** - Wenn Fett nicht verwendet werden kann, können Luft oder andere Gase verwendet werden, um die Dichtung zu versiegeln, so dass alle Staubpartikel oder Produkt Gase wieder in den Produktstrom gespült werden.

## HERSTELLUNGS / TECHNISCHE DATEN

DH

<b>OFFNUNGSGRÖSSEN</b>	: 150, 200, 250, 300, 350 mm	<b>KLAPPEN TYP</b>	: Einzel / Doppel
<b>KLAPPENÖFFNUNG</b>	: Quatratisch	<b>KLAPPEN MATERIAL</b>	: Cast Iron
<b>ANTRIEBE</b>	: Gravitation / Motorisiert(M) / Pneumatisch(P)	<b>TEMPERATUR</b>	: Bis zu 400°C
<b>DICHTUNGEN</b>	: Labyrinthdichtungen (Dichtring)	<b>WELLE</b>	: CS1030
<b>GEHÄUSE</b>	: Gusseisen	<b>OBERFLÄCHENBEHANDLUNG &lt;150 ° C (ANVAL STANDART)</b>	: 50 um Graue Grundierung 50 um Paracryl IFC (B53 Dk. Grau Blau mit Goldgelb Y14 für Handschutz.)
<b>SEZIALDICHTUNGEN</b>	: Fett Säuberung / Luft Säuberung	<b>OBERFLÄCHENBEHANDLUNG (HOCH TEMPERATUR &gt; 150 ° C)</b>	: 75 um ES600 Zinksilikat Grundierung 40 um Heatkote Aluminium
<b>DIFFERENZ DRUCK</b>	: Bis zu 40 kPa	<b>GETRIEBE &amp; MOTOR HERSTELLER (FÜR MOTORISIERTE VARIANTE)</b>	: Bonfiglioli Norm - Wurm Antrieb / Direkt Montiert
<b>ZYLINDER ZU &amp; MODELL (FÜR PNEUMATISCH)</b>	: Janatics		
<b>LAGER</b>	: NTN		



ATEX VERSION IST EBENFALLS VERFÜGBAR.

## ANWENDUNGEN

DH

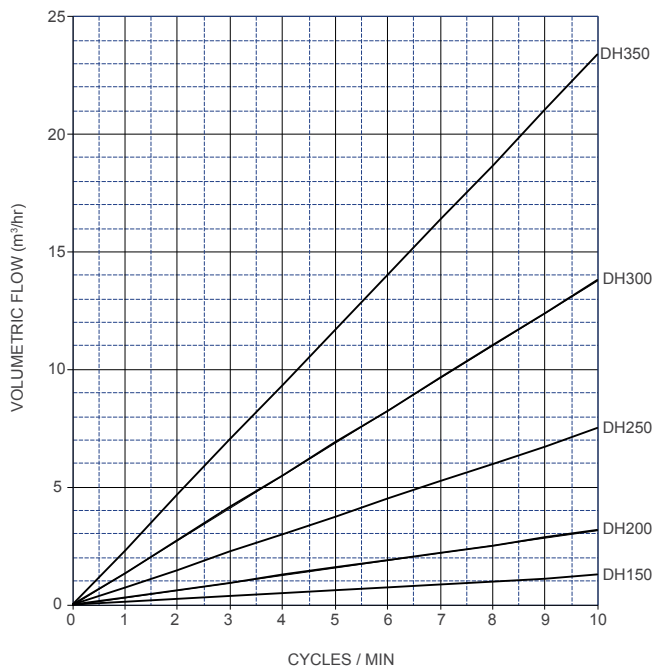
Die Anval DH-Serie Doppelpendelklappen wurden in höchst effektive Weise mit Betonung auf totale Abdichtung, zyklische Entladung, langer Lebensdauer und minimale Wartung konzipiert. Unsere Doppelpendelklappen sind am besten für die folgenden Anwendungen geeignet.

- Entstaubungsanlagen
- Trichter
- Beutel Häuser
- Fließbänder
- Elektrostatische Abscheider Umgang mit lugasche, Zement, Sand, Kalk, Sägemehl

**TYPENÜBERSICHT**

DH

Zyklen im Verhältnis zur Durchsatzleistung



**PRODUKTMERKMALE**

DH



GRAVITATION DOPPELPENDELKLAPPE



PNEUMATISCHE DOPPELPENDELKLAPPE



MOTORISIERTE DOPPELPENDELKLAPPE

- BREITERES SPEKTRUM AN OPTIONEN - EINZEL / DOPPEL EINBRINGEN, SCHWERKRAFT / MOTORISIERT / PNEUMATISCH
- SCHWERE GUSSKONSTRUKTION
- MINIMALER WARTUNGSAUFWAND
- KOMPAKTES UND ROBUSTES DESIGN
- QUALITATIV HOCHWERTIGE SCHLEUSE
- BENUTZERDEFINIERBAR, KANN BESONDEREN ANFORDERUNGEN ANGEPAST WERDEN

**UNSERE STANDORTE**

Rev : APR 2013 - 1 - de

Bunbury, AUSTRALIEN

+61 8 9726 0988

+61 8 9724 9010

Chennai, INDIEN

+91 44 4740 0505

+91 44 4740 0432

Cardiff, GROßBRITANNIEN

+44 (0) 2920 828 214

+44 (0) 2920 221 901

[www.anval.net](http://www.anval.net)

[info@anval.net](mailto:info@anval.net)